

FIGURA	DESCRIPCIÓN	CÓDIGO	MEDIDA	CAJA	PRECIO EUROS
	ARTICULO 309 MONOMANDO LAVABO Fabricado en latón cromado	30900001		1	71,0036 €
	ARTICULO 309 GRIFO LAVABO REPISA MEZCLADOR Fabricado en latón cromado	30900002	1/2"	1	82,5371 €
	ARTICULO 309 MONOMANDO FREGADERA CAÑO BAJC Fabricado en latón cromado	30900003		1	106,7051 €
	ARTICULO 309 MONOMANDO FREGADERA CAÑO ALTO Fabricado en latón cromado	30900004		1	106,7051 €
	ARTICULO 309 MONOMANDO FREGADERA REPISA Fabricado en latón cromado	30900005		1	100,0735 €
	ARTICULO 309 MONOMANDO FREGADERA REPISA Fabricado en latón cromado	30900006		1	100,5149 €
	ARTICULO GM0218 MONOMANDO BAR, INDUSTRIAL Fabricado en latón cromado				117,3333 €

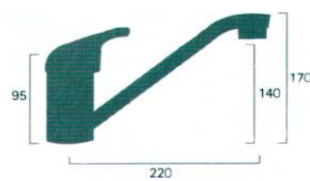

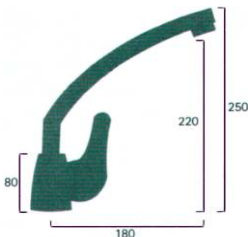

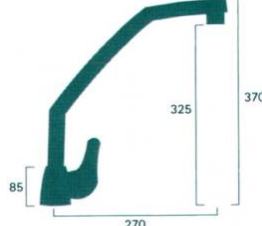

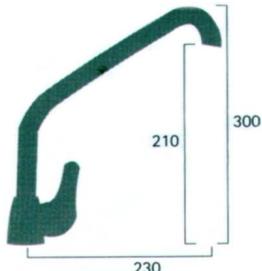

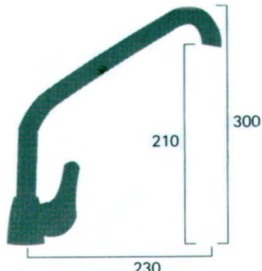





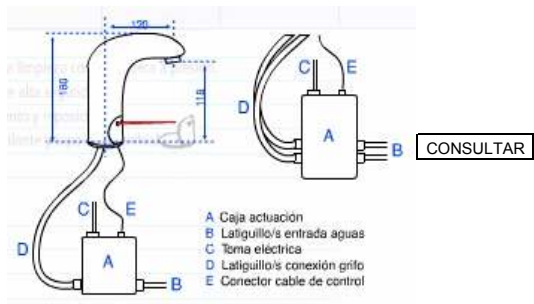

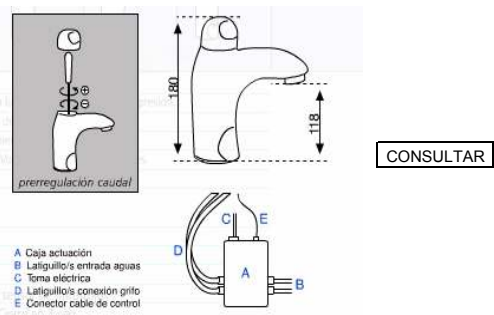

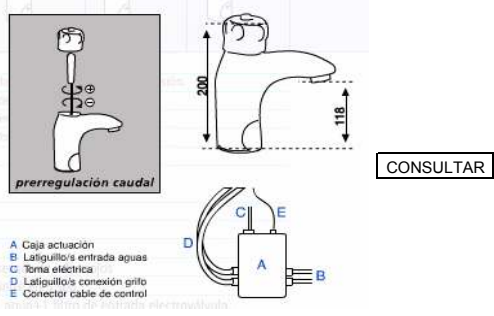

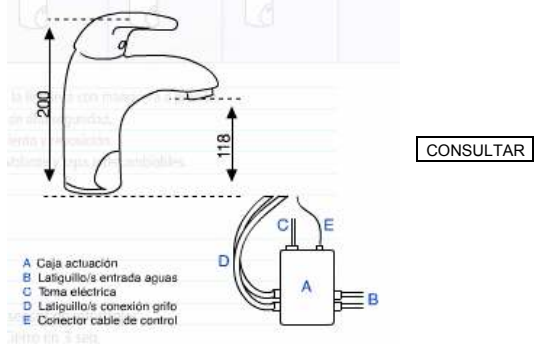

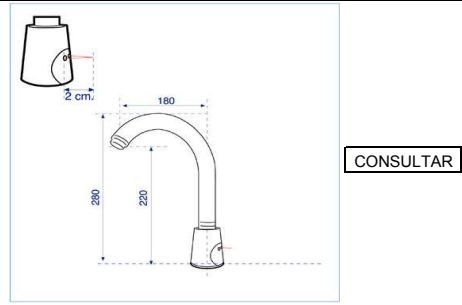


FIGURA	DESCRIPCIÓN	CÓDIGO	MEDIDA	CAJA	PRECIO EUROS
	ARTICULO GM0219 MONOMANDO REPISA INDUSTRIAL CAÑO ALTO 22 Fabricado en latón cromado				161,3333 €
	ARTICULO GM1202 MONOMANDO REPISA INDUSTRIAL CAÑO ALTO 32 Fabricado en latón cromado				220,0000 €
	ARTICULO GM2202 MONOMANDO CAÑO TUBO ALTO 26				198,0000 €
	ARTICULO GM2203 MONOMANDO CAÑO TUBO ALTO 22 Fabricado en latón cromado				198,0000 €
	ARTICULO 309 GRIFO FREGADERA REPISA Fabricado en latón cromado	30900007 30900008	1/2" 1/2"	18 cms. 23 cms.	175,4743 € 185,9271 €
	ARTICULO 309 GRIFO FREGADERA PARED Fabricado en latón cromado	30900009	1/2"	25 cms.	123,9814 €
	ARTICULO 309 GRIFO FREGADERA PARED CAÑO BAJC Fabricado en latón cromado	30900010	1/2"	28 cms.	155,9186 €
	ARTICULO 303 MONOMANDO PELUQUERÍA COMPLETO Fabricado en latón cromado	30300000	PELUQUERÍA		78,6862 €

GRIFERIA TERMOSTATICA

FIGURA	DESCRIPCIÓN	CÓDIGO	MEDIDA	CAJA	PRECIO EUROS
	ARTICULO 310 TERMOSTATICA LAVABO Cromado con montura de cerámica	31020100		1	121,5974 €
	ARTICULO 310 TERMOSTATICA BIDE Cromado con montura de cerámica	31020200		1	118,8544 €
	ARTICULO 310 TERMOSTATICA BAÑO Cromado con montura de cerámica	31020400		1	126,3688 €
	ARTICULO 310 TERMOSTATICA DUCHA Cromado con montura de cerámica	31020500		1	90,3730 €
	ARTICULO 310 TERMOSTATICA FREGADERA REPISA Cromado con montura de cerámica	31020300		1	125,7067 €
	ARTICULO 310 TERMOSTATICA FREGADERA CAÑO ALTO Cromado con montura de cerámica	31020660		1	121,8496 €
	ARTICULO 310 TERMOSTATICA FREGADERA CAÑO BAJC Cromado con montura de cerámica	31020650		1	119,1171 €

GRIFERIA ELECTRÓNICA

FIGURA	DESCRIPCIÓN	CÓDIGO	MEDIDA	PRECIO EUROS
	REF. OMEGA TEMPERATURA MAX. 75° C PRESIÓN DE 0,2 a 12 bar TENSIÓN DE TRABAJO 12 V. D.C. LONGITUD DEL RAYO I.R. 12 Cm. ACTÚA POR SENSOR DE INFRARROJOS APERTURA INSTANTÁNEA CIERRE EN 3 SEGUNDOS CAUDAL HASTA 16 LITROS MINUTO DISEÑO ANTIVANDÁLICO			CONSULTAR
	REF. BETTATAP TEMPERATURA MAX. 75° C PRESIÓN DE 0,2 a 12 bar TENSIÓN DE TRABAJO 12 V. D.C. LONGITUD DEL RAYO I.R. 12 Cm. ACTÚA POR SENSOR DE INFRARROJOS APERTURA INSTANTÁNEA CIERRE EN 3 SEGUNDOS CAUDAL HASTA 16 LITROS MINUTO DISEÑO ANTIVANDÁLICO			CONSULTAR
	REF. BETTA TEMPERATURA MAX. 75° C PRESIÓN DE 0,2 a 12 bar TENSIÓN DE TRABAJO 12 V. D.C. LONGITUD DEL RAYO I.R. 12 Cm. ACTÚA POR SENSOR DE INFRARROJOS APERTURA INSTANTÁNEA CIERRE EN 3 SEGUNDOS CAUDAL HASTA 16 LITROS MINUTO DISEÑO ANTIVANDÁLICO			CONSULTAR
	REF. DELTA TEMPERATURA MAX. 75° C PRESIÓN DE 0,2 a 12 bar TENSIÓN DE TRABAJO 12 V. D.C. LONGITUD DEL RAYO I.R. 12 Cm. ACTÚA POR SENSOR DE INFRARROJOS APERTURA INSTANTÁNEA CIERRE EN 3 SEGUNDOS CAUDAL HASTA 16 LITROS MINUTO DISEÑO ANTIVANDÁLICO			CONSULTAR
	REF. GAMMA TENSIÓN DE TRABAJO 12 V. D.C. LONGITUD DEL RAYO I.R. 12 Cm. ACTÚA POR SENSOR DE INFRARROJOS APERTURA PASAR A 2 CMS. DEL SENSOR CIERRE PASAR LA MANO A 2 CMS. DEL SENSOR TEMPORIZADOR SEGURIDAD 45 seg. 4 PILAS AA de 1,5 V.			CONSULTAR