

FIGURA	DESCRIPCIÓN	MEDIDA	PRECIO SIN IVA
 DA0001	ARTICULO DA0001 DUCHA PRELAVADO REPISA 1 AGUA		352,0000 €
 DA0003	ARTICULO DA0003 DUCHA PRELAVADO REPISA 1 AGUA CON LLAVE DE CIERRE		438,5333 €
 DA0004	ARTICULO DA0004 DUCHA PRELAVADO REPISA 1 AGUA CON CAÑO EN BARRA		557,3333 €
 DA0002	ARTICULO DA0002 DUCHA PRELAVADO MURAL 1 AGUA		438,5333 €
 DM0003	ARTICULO DM0003 DUCHA PRELAVADO REPISA MONOMANDO		438,5333 €
 DM2003	ARTICULO DM2003 DUCHA PRELAVADO REPISA MONOMANDO CON MANETA SANITARIA		447,3333 €
 DM0005	ARTICULO DM0005 DUCHA PRELAVADO REPISA MONOMANDO CON CAÑO EN BARRA		638,0000 €

FIGURA	DESCRIPCIÓN	MEDIDA	PRECIO SIN IVA
	<p>ARTICULO DE0003</p> <p>DUCHA PRELAVADO MONOBLOC ESTANDAR</p>		<p>438,5333 €</p>
	<p>ARTICULO DP0003</p> <p>DUCHA PRELAVADO MONOBLOC PLUS</p> <p>MONOBLOC CON SOPORTE Y ROSCA DE FIJACIÓN ESPECIAL DE 1"</p>		<p>484,0000 €</p>
	<p>ARTICULO DE0005</p> <p>DUCHA PRELAVADO MONOBLOC ESTÁNDAR CON CAÑO</p>		<p>638,0000 €</p>
	<p>ARTICULO DP0005</p> <p>DUCHA PRELAVADO MONOBLOC PLUS CON CAÑO EN BARRA</p> <p>MONOBLOC CON SOPORTE Y ROSCA DE FIJACIÓN ESPECIAL DE 1"</p>		<p>674,6667 €</p>

FIGURA	DESCRIPCIÓN	MEDIDA	PRECIO SIN IVA
	<p>ARTICULO DU0004 DUCHA PRELAVADO MONOMANDO MURAL</p>		<p>447,3333 €</p>
	<p>ARTICULO DU0006 DUCHA PRELAVADO MONOMANDO MURAL CON CAÑO EN BARRA</p>		<p>630,6667 €</p>
	<p>ARTICULO DB0004 DUCHA PRELAVADO BATERÍA MURAL</p>		<p>447,3333 €</p>
	<p>ARTICULO DB0006 DUCHA PRELAVADO BATERÍA MURAL CON CAÑO EN BARRA</p>		<p>630,6667 €</p>




















FIGURA	DESCRIPCIÓN	MEDIDA	PRECIO SIN IVA
	ARTICULO GM0018 GRIFO MONOMANDO REPISA PARA BAR		95,3333 €
	ARTICULO GM0019 GRIFO MONOMANDO REPISA		139,3333 €
	ARTICULO GM2004 GRIFO MONOMANDO REPISA CAÑO TUBO ALTO 5 (LARGO 30)		183,3333 €
	ARTICULO GM2005 GRIFO MONOMANDO REPISA CAÑO TUBO ALTO 4 (LARGO 22)		183,3333 €
	ARTICULO GM1002 GRIFO MONOMANDO REPISA CAÑO ESPECIAL, ALTO 32		198,0000 €
	ARTICULO GM2002 GRIFO MONOMANDO REPISA CAÑO TUBO, ALTO 26		183,3333 €
	ARTICULO GM2003 GRIFO MONOMANDO REPISA CAÑO TUBO, ALTO 22		183,3333 €
	ARTICULO GE2004 GRIFO MONOBLOC ESTÁNDAR CAÑO TUBO, ALTO 5 (LARGO 30)		161,3333 €
	ARTICULO GE2005 GRIFO MONOBLOC ESTÁNDAR CAÑO TUBO, ALTO 4 (LARGO 22)		161,3333 €

FIGURA	DESCRIPCIÓN	MEDIDA	PRECIO SIN IVA
	<p>ARTICULO GP1001</p> <p>GRIFO MONOBLOC CAÑO ESPECIAL ALTO 53</p> <p>MONOBLOC CON SOPORTE Y ROSCA DE FIJACIÓN ESPECIAL DE 1"</p>		374,0000 €
	<p>ARTICULO GP2001</p> <p>GRIFO MONOBLOC CAÑO TUBO ALTO 59</p> <p>MONOBLOC CON SOPORTE Y ROSCA DE FIJACIÓN ESPECIAL DE 1"</p>		359,3333 €
	<p>ARTICULO GP1002</p> <p>GRIFO MONOBLOC PLUS CAÑO ESPECIAL, ALTO 32</p> <p>MONOBLOC CON SOPORTE Y ROSCA DE FIJACIÓN ESPECIAL DE 1"</p>		264,0000 €
	<p>ARTICULO GE2002</p> <p>GRIFO MONOBLOC ESTÁNDAR, CAÑO TUBO ALTO 26</p>		161,3333 €
	<p>ARTICULO GE2003</p> <p>GRIFO MONOBLOC ESTÁNDAR, CAÑO TUBO ALTO 22</p>		161,3333 €

GE2002 - GE2003





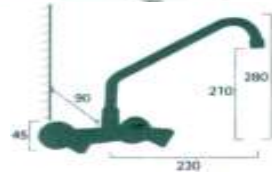
FIGURA	DESCRIPCIÓN	MEDIDA	PRECIO SIN IVA
	ARTICULO GU1002 GRIFO MONOMANDO MURAL CAÑO ESPECIAL, ALTO 32		198,0000 €
	ARTICULO GU2002 GRIFO MONOMANDO MURAL, CAÑO TUBO, ALTO 26		190,6667 €
	ARTICULO GU2003 GRIFO MONOMANDO MURAL, CAÑO TUBO, ALTO 22		190,6667 €
	GU2002 - GU2003		
	ARTICULO GU2004 GRIFO MONOMANDO MURAL, CAÑO TUBO, ALTO 5 (LARGO 30)		190,6667 €
	ARTICULO GB1002 GRIFO BATERÍA MURAL CAÑO ESPECIAL, ALTO 32		198,0000 €
	ARTICULO GB2002 GRIFO BATERÍA MURAL CAÑO TUBO, ALTO 26		190,6667 €
	ARTICULO GB2003 GRIFO BATERÍA MURAL CAÑO TUBO, ALTO 22		190,6667 €
	ARTICULO GB2004 GRIFO BATERÍA MURAL, CAÑO TUBO, ALTO 5 (LARGO 30)		190,6667 €

FIGURA	DESCRIPCIÓN	MEDIDA	PRECIO SIN IVA
 GV1002 - GV2002	ARTICULO GV1002 GRIFO REPISA 1 AGUA, CAÑO ESPECIAL, ALTO 32		168,6667 €
	ARTICULO GV2002 GRIFO REPISA 1 AGUA, CAÑO TUBO, ALTO 26		154,0000 €
	ARTICULO GV1001 GRIFO REPISA 1 AGUA, CAÑO ESPECIAL, ALTO 53		278,6667 €
	ARTICULO GV2001 GRIFO REPISA 1 AGUA, CAÑO TUBO, ALTO 59		264,0000 €
 GA2002 - GA2003	ARTICULO GA2002 GRIFO 1 AGUA MURAL, CAÑO TUBO, ALTO 26		154,0000 €
	ARTICULO GA2003 GRIFO 1 AGUA MURAL, CAÑO TUBO, ALTO 22		154,0000 €
	ARTICULO GA2004 GRIFO 1 AGUA, MURAL, CAÑO TUBO, ALTO 5 (LARGO 30)		154,0000 €

FIGURA	DESCRIPCIÓN	MEDIDA	PRECIO SIN IVA
	ARTICULO GA1002 GRIFO 1 AGUA MURAL, CAÑO ESPECIAL ALTO 32		168,6667 €
	DUCHA GRIFERIA INDUSTRIAL		
	ARTICULO PI0002 GRIFO PISTOLA GRIS POSICIÓN AGUA CONTINUA	ROSCA 1/2"	132,0000 €
	ARTICULO PI0003 GRIFO PISTOLA BLANCA POSICIÓN AGUA CONTINUA	ROSCA 1/2"	132,0000 €
	FLEXO GRIFERIA INDUSTRIAL ALIMENTACION		
	ARTICULO FL0001	FLEXO 1,00 m.	51,3333 €
	ARTICULO FL0002	FLEXO 1,25 m.	66,0000 €
	ARTICULO FL0003	FLEXO 1,50 m.	73,3333 €
	ARTICULO FL0004	FLEXO 1,80 m.	80,6667 €
	ARTICULO FL0005 ARTICULO FL0006	FLEXO 2,00 m. FLEXO 3,00 m.	88,0000 € 139,3333 €
	TUBO FLEXIBLE DE CAUCHO SINTÉTICO EP-DM, REVESTIDO CON HILO DE ACERO INOXIDABLE TRENZADO AISI 304		
	ARTICULO 760 LAVA-OJOS DE PARED	MEDIDA 1 1/4"	601,1280 €
	CON APERTURA MANUAL POR PALANCA CON REGULADOR DE CAUDAL AUTOMATICO HASTA 11 LITROS MINUTO DE 1 A 9 BAR.		
	ARTICULO 761 LAVA-OJOS CON PIE	MEDIDA 1 1/4"	798,0000 €
	CON APERTURA MANUAL POR PALANCA CON REGULADOR DE CAUDAL AUTOMATICO HASTA 11 LITROS MINUTO DE 1 A 9 BAR.		
	ARTICULO 761 CD CONJUNTO DUCHA EMERGENCIA Y LAVA-OJOS DE SUELO	MEDIDA 1 1/4"	1.507,7040 €
	CONJUNTO COLUMNA DUCHA Y LAVA-OJOS CON APERTURA MANUAL Y PEDAL PARA LA INDUSTRIA.		